

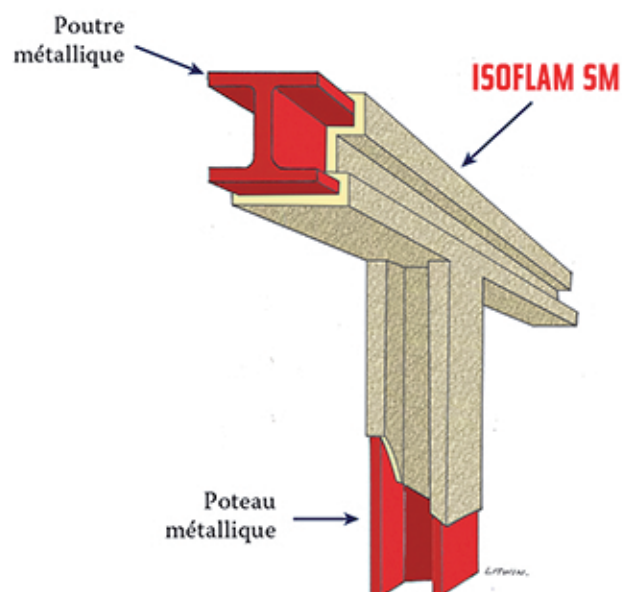
Domaines d'emploi



Protection incendie (structure métallique, plancher bois, membrane horizontale)



Isolation thermique



Définition

ISOFLAM SM est un produit fibreux à base de laine minérale de laitier, de liants hydrauliques et d'adjuvants.

Applicable en voie humide par projection directe sur le support à protéger (après création d'un pont d'accrochage avec un primaire de la gamme ISOFIX, ou la mise en place d'un treillis métallique), il est destiné à réaliser une protection passive contre l'incendie des structures en acier, des planchers bois, ainsi que sous membrane horizontale.

ISOFLAM SM assure également une fonction d'isolant thermique en complément de la résistance au feu.

Caractéristiques techniques

Épaisseur projetée	de 14 à 84 mm selon support à protéger
Supports	structure métallique, plancher bois, membrane horizontale
Masse volumique	de 222 à 266 kg/m ³ selon mode d'application et de finition
Ph	Voisin de 10
Couleur	Blanc cassé, aspect rustique et uniforme, légèrement granuleux
Finition	Roulée ou comprimée
Conductivité thermique	$\lambda = 0,050 \text{ W /m.K}$ selon RT 2012
Réaction au feu	A1 (PV du LNE N020802 – DE/10 du 12/04/2012)
Résistance au feu	R30 à R240 (PV Efectis 13-U-032 A et B) - REI 60 et 120 (PV Efectis 13-A-754 B et 12-H-383B) - REI 30 à REI 240 (PV Efectis 12-U-099-2)
Santé	Pas de classification cancérigène, produit biosoluble conforme à la directive 97/69/CE
Assurance	GAN – 6012 A

ISOFLAM SM

Avantages / Propriétés

- Non toxique, imputrescible, inattaquable par les vermines ou les rongeurs, ne favorise pas les moisissures ou le développement fongique
- Pas d'émanation de gaz toxiques ou dangereux en cas d'incendie
- Inerte chimiquement, présente une réaction légèrement basique au contact de l'eau
- Ne provoque ni ne favorise la corrosion
- S'applique sur tous supports béton et absorbe les dilatations ou irrégularités sans fissurer
- Application monolithique sans déperdition, sans joints ni ponts thermiques.

Mise en œuvre

- Conforme au DTU 27.1 (norme AFNOR P15-202) et à notre procès-verbal d'essai
- Projection pneumatique à l'eau sur supports sains et hors d'eau avec machine à projeter les laines minérales
- Température ambiante et du support >5°C et <45°C
- Durée de séchage : entre 10 et 20 jours en locaux ventilés (temps de prise initiale de 2 à 4 jours)
- Primaire d'accrochage : ISOFIX TS pour les structures acier (200 à 300 g/m²)
- Produits de finition : ISOFILM
ISOcoat

Présentation / Stockage

- Produit prêt à l'emploi sous forme de nodules adjuvants et ensimés
- Conditionnement en sacs polyéthylène de 25 kg
Sur palettes bois filmées
- Palettes de 0,80x1,20, 8 rangées de 3 sacs soit 24 sacs ou 600 kg/palette
- Sacs et palettes identifiées pour traçabilité
- Durée de conservation : 8 mois à l'abri de l'humidité et des intempéries.

RÉSISTANCE AU FEU SOUS PLANCHER BOIS		
	REI 60	REI 120
Epaisseur minimale ISOFLAM SM	39 mm	75 mm

